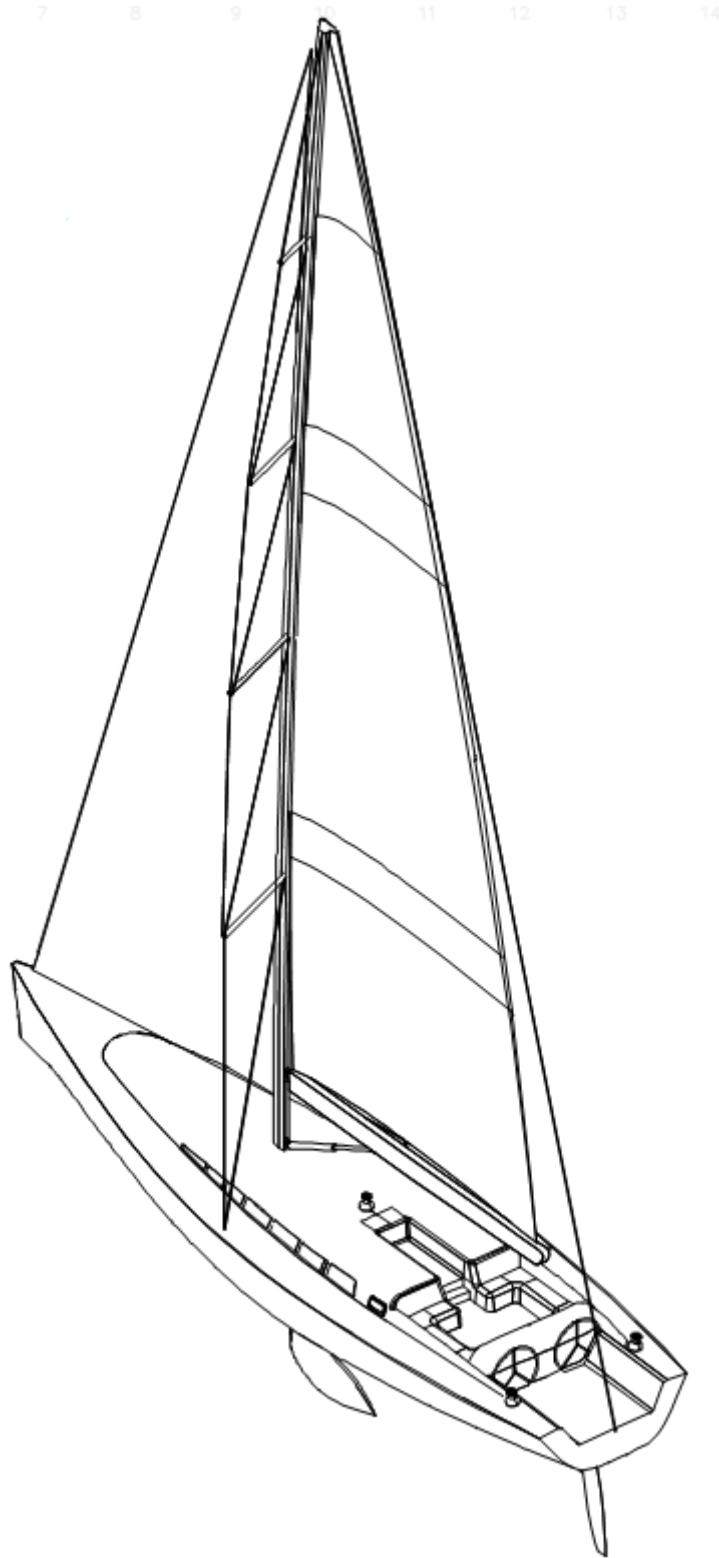


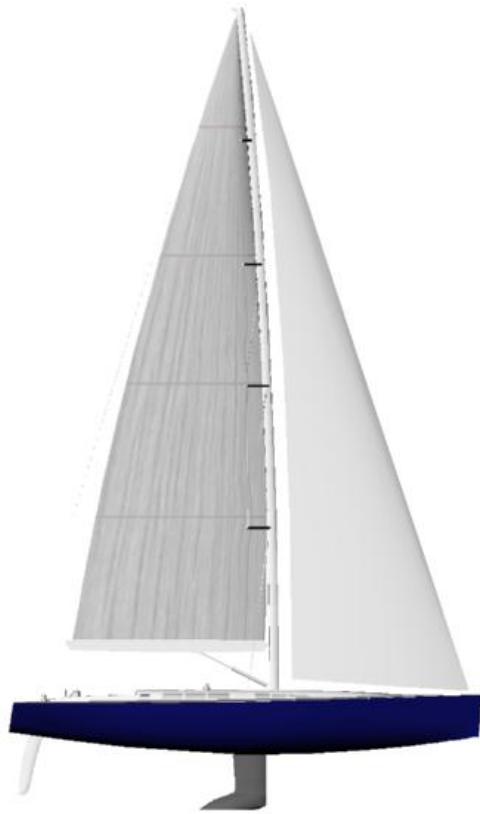
Specifica Tecnica

MIR 70'

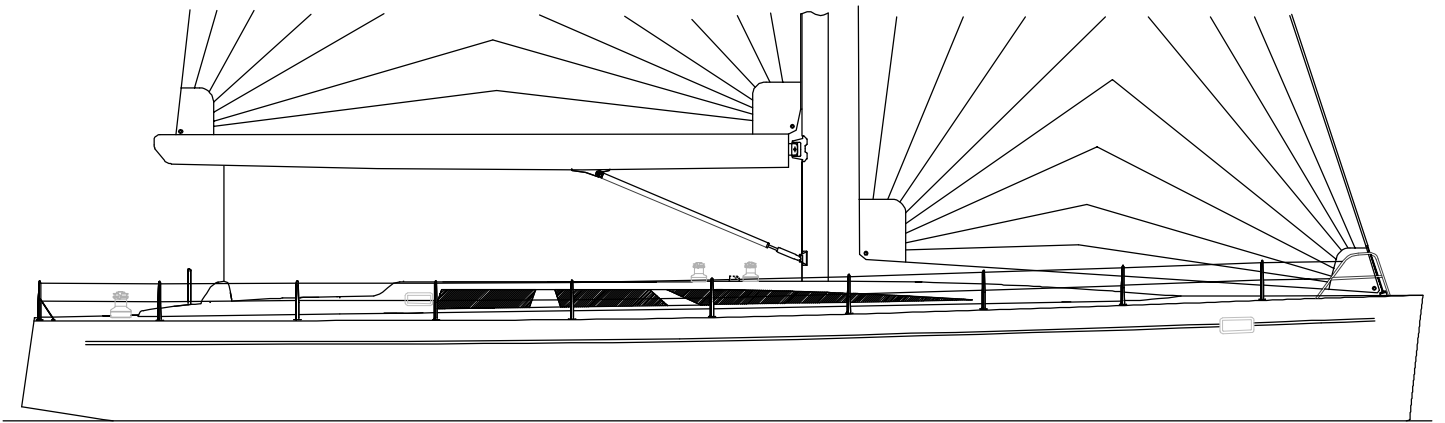


Dimensioni Principali

Lunghezza fuori Tutto:	20.35m
Lunghezza al galleggiamento:	18,80m
Larghezza Massima:	5,84m
Dislocamento Vacante:	22000 Kg
Dislocamento Pieno Carico:	26000 Kg
Immersione a Pieno Carico	3.12m
Superficie Velica:	230m ²
Combustibile:	1000 lt
Acqua Dolce:	900 lt
Motorizzazione:	Yanmar 4LHA-HTP 118 KW(160Cv)
Riduttore:	2.43:1 ZF 45A(HSW 240 A2) V
Classe :	RINA MALTA CROSS 100-A-1.1-''''
Categoria:	CE Cat. A

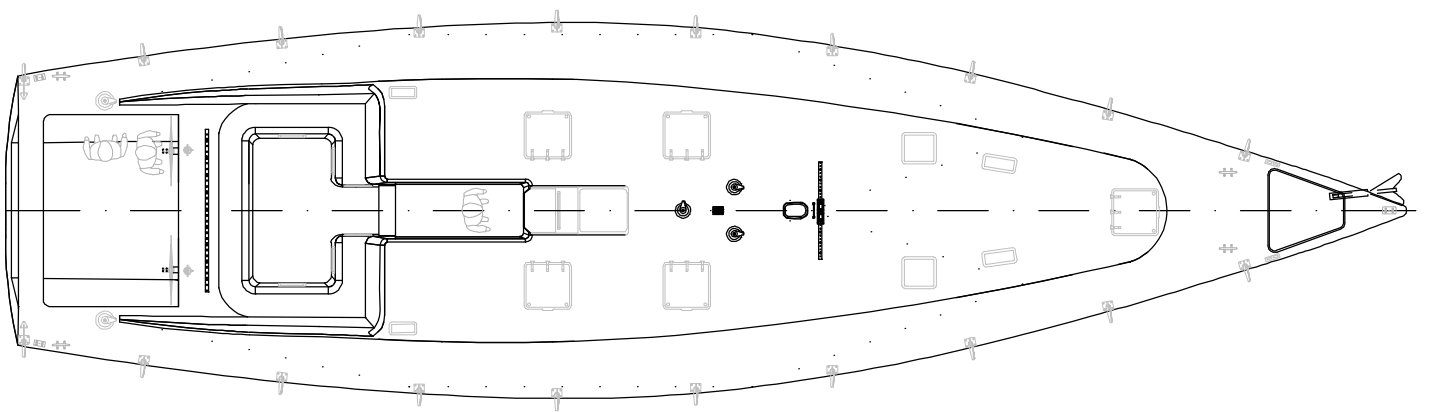


Vista Longitudinale

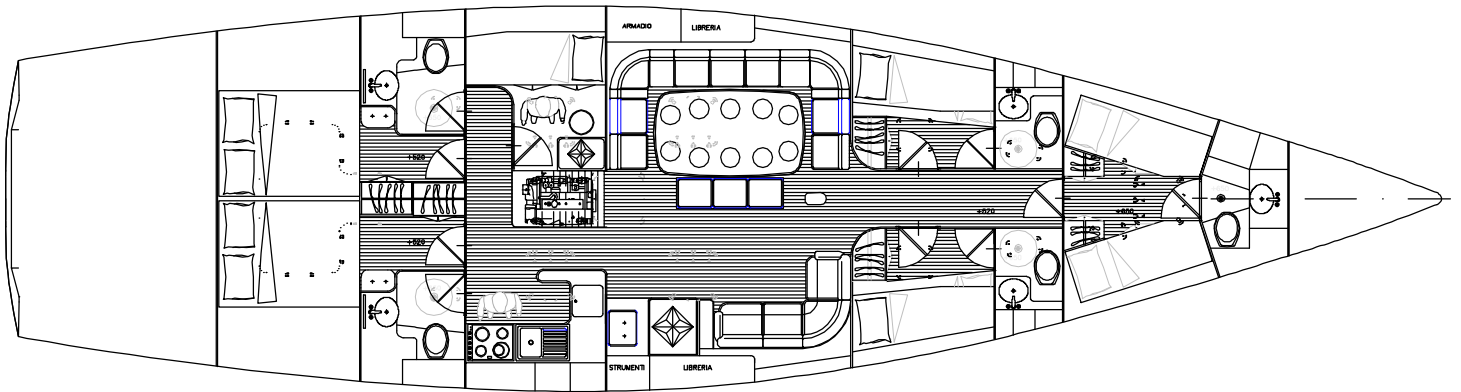


L.C.

Pianta Ponte Coperta



Pianta Ponte Copertino



Sezione Longitudinale 00

