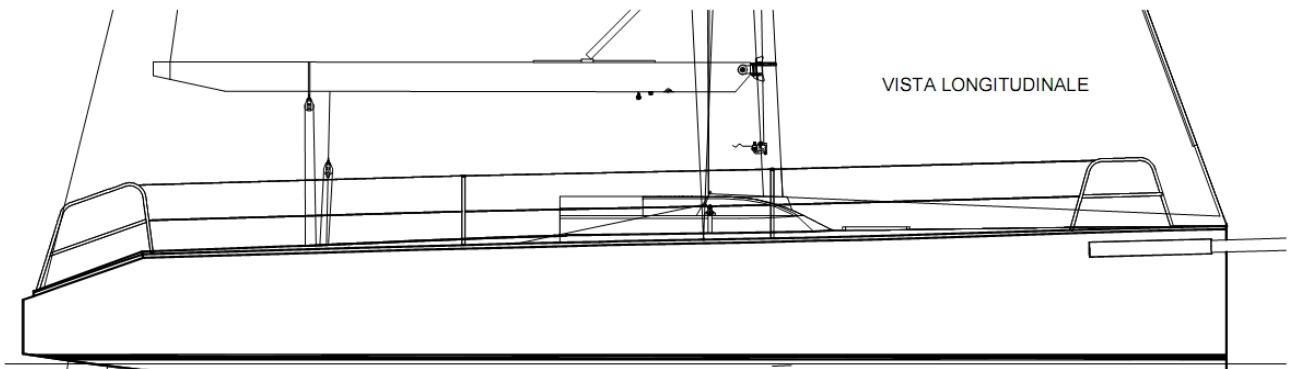


GP26

TRANSMED YACHT



Dimensioni Principali

| | |
|------------------------------|--------------------------------------|
| Lunghezza fuori Tutto: | 7.90m |
| Larghezza Massima: | 2.55m |
| Dislocamento a Vuoto: | 1000 Kg |
| Dislocamento in navigazione: | 1460 Kg |
| Immersione a Vuoto: | 1.90m |
| Regolamento: | GP 26 ORC;ABS OFFSHORE RACING YACHTS |
| Categoria: | CE Cat. B |

Piano Velico

| | |
|------|--------|
| IG: | 9,25m |
| J: | 2.90m |
| P: | 9.90m |
| E: | 3.85m |
| ISP: | 11.50m |
| TPS: | 4.80m |

| | |
|-----------------------------------|------------------------|
| Superficie Randa: | 25.00 m ² |
| Superficie Fiocco | 15.00 m ² : |
| Superficie Spinnaker Asimmetrico: | 75.00 m ² |

